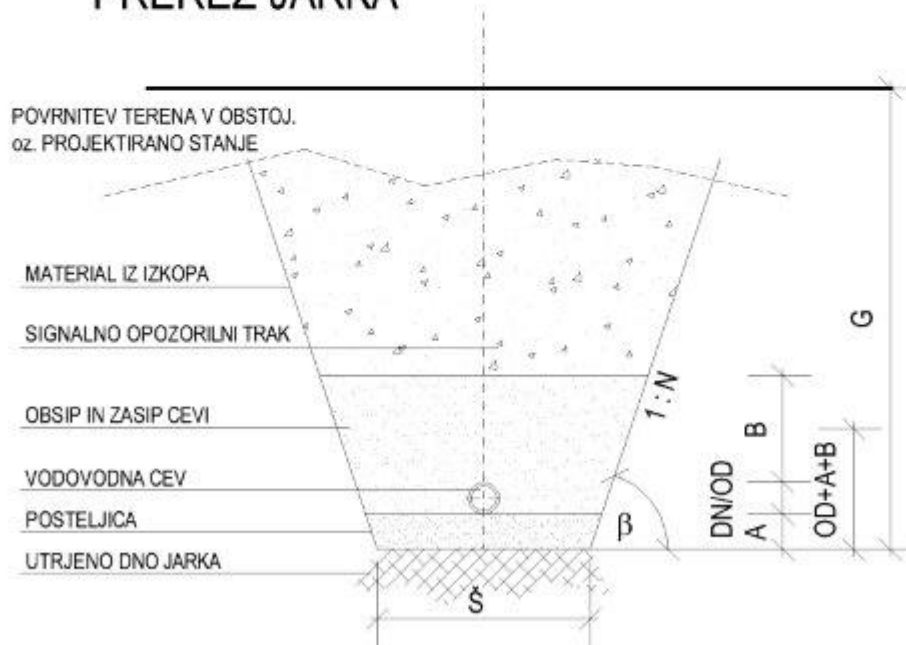


PREREZ JARKA



utrjevanje dna jarka - zgoščenost
najmanj $E_u = 40 \text{ N/mm}^2$

utrjevanje zasipa-zgoščenost po projektu (ceste,objekta...)
najmanj $E_u = 23 \text{ N/mm}^2$

DN...nazivni premer cevi v (mm)

OD...zunani premer cevi v (mm)

Š ...širina dna izkopa (tabela)

G ...globina izkopa - po projektu -vzd. profil

1:N...kot naklona neopaženega jarka do horizontale 3:1 - II. in III. kategorija

1:N...kot naklona neopaženega jarka do horizontale 5:1 - IV in V. kategorija

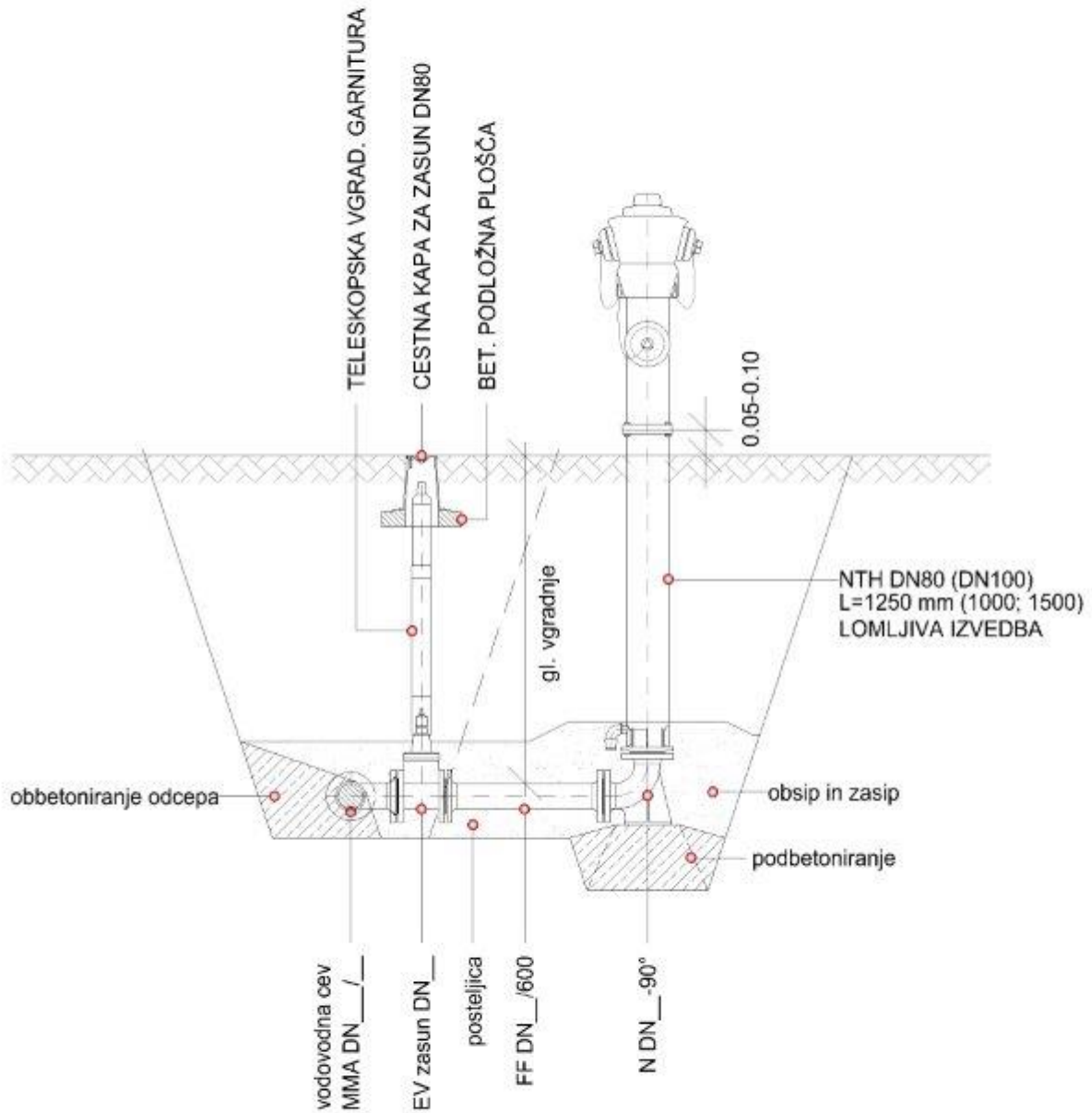
A...debelina posteljice - min 15 cm oz. $10 \text{ cm} + \text{DN}/10$
granulacija agregata - 4-8 mm

B...debelina kritja nad cevjo - 30 cm
granulacija agregata - 4-8 mm (ročno komprimiranje oz. z lahкими
kompr. sredstvi max teže 0,3kN do 1kN)

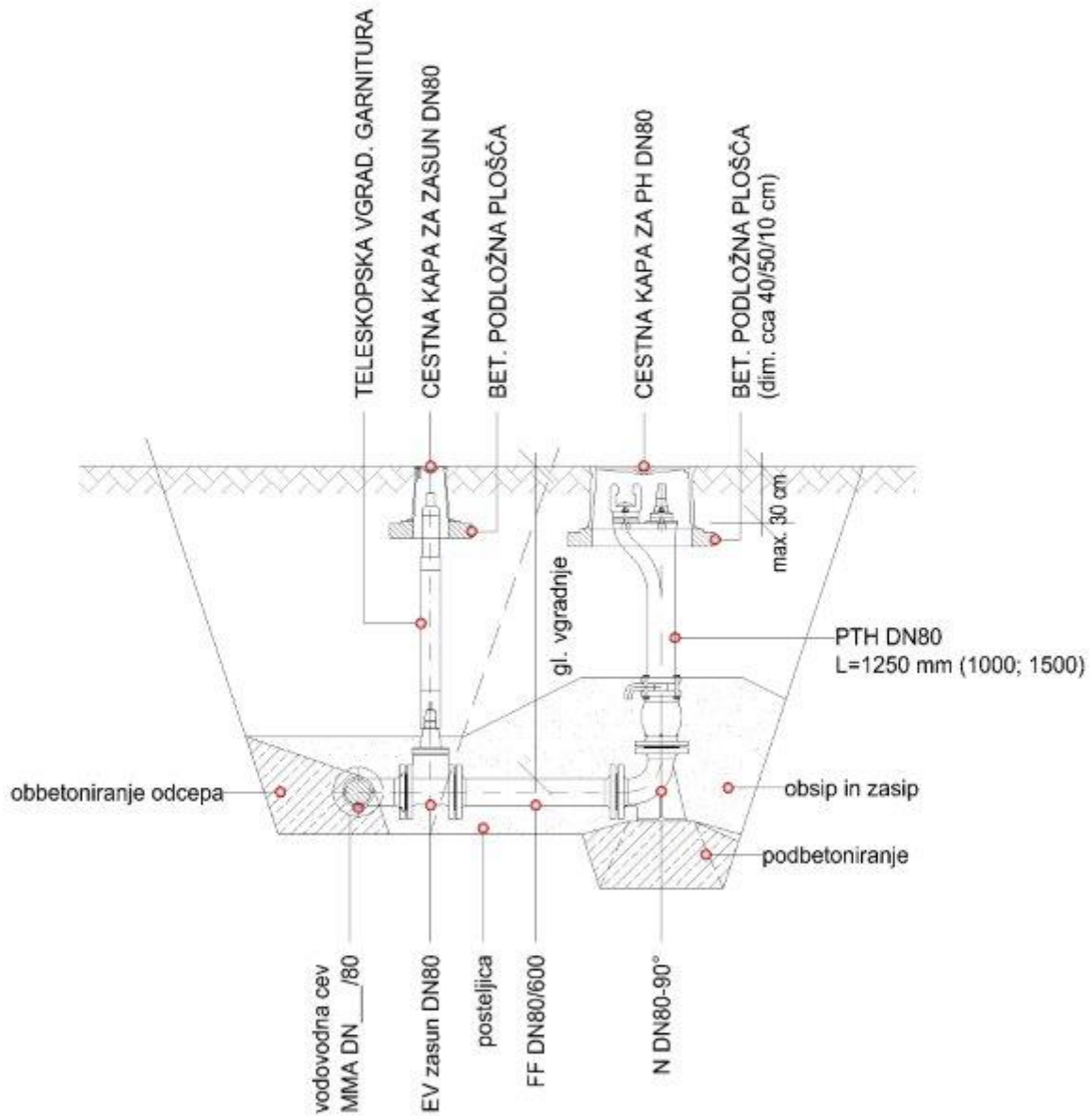
ŠIRINA DNA JARKA V ODVISNOSTI OD PREMERA CEVI IN NAKLONA IZKOPA

DN (mm)	OPAŽEN JAREK	NEOPAŽEN JAREK	
		$\beta > 60^\circ$	$\beta < 60^\circ$
< 200	min. 0,60 m	min. 0,60 m	OD + 0,40 m
> 200<350	OD + 0,50 m	OD + 0,50 m	OD + 0,40 m
> 350<700	OD + 0,70 m	OD + 0,70 m	OD + 0,40 m

SHEMA PRIKLOPA NADTALNEGA HIDRANTA

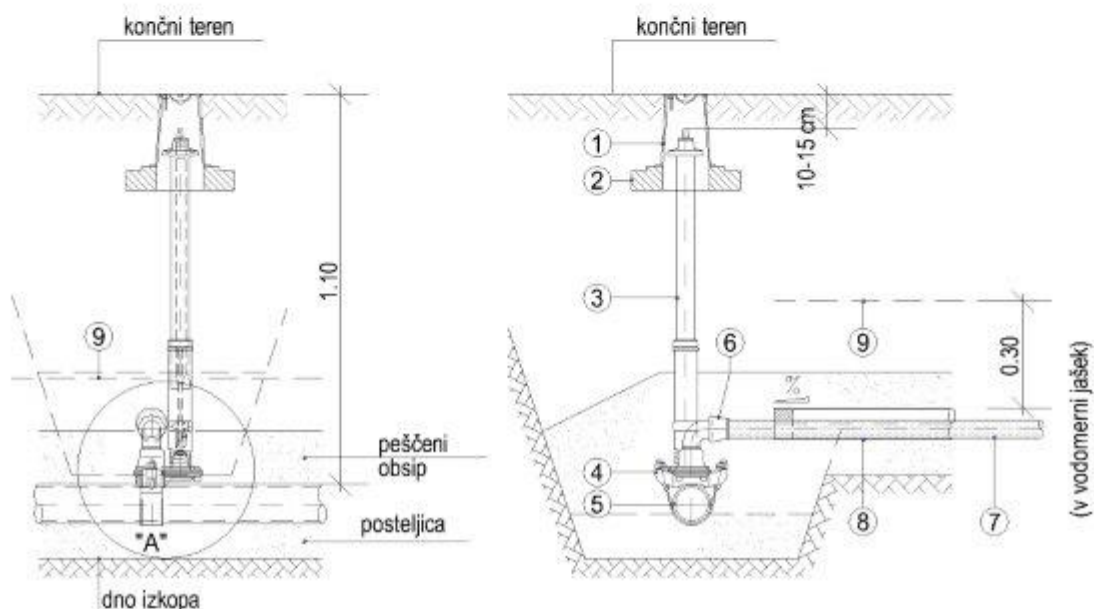


SHEMA PRIKLOPA PODTALNEGA HIDRANTA

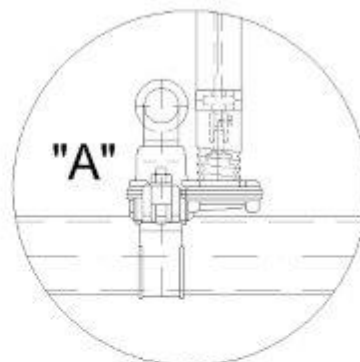


SHEMA PRIKLJUČKA

- za cevi premera do DN 40 mm (d50)

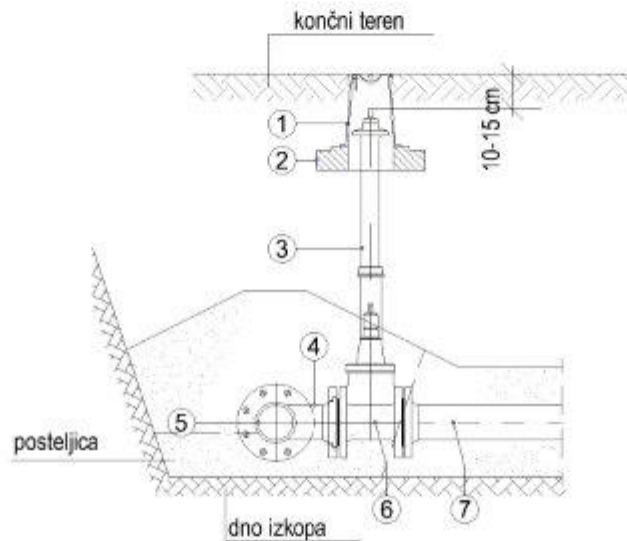


- ① cestna kapa za cestni zasun
- ② podložna plošča - betonska
- ③ teleskopska vgradilna gamitura za HP
vgradna globina 0,70-1,00m oz. 1,00-1,50m
- ④ navrtalna objemka z zasunom
možen priklop med obratovanjem vodovoda
- ⑤ cev javnega vodovoda premera do DN 40 mm
- ⑥ redukcijska ločna spojka 1,5"/ d32, d40, d50
- ⑦ cev do DN 40 (d50) oz. do 6/4"
- ⑧ zaščitna cev priključka
- ⑨ signalno opozorilni trak-POZOR VODOVOD



HEMA PRIKLJUČKA

- za cevi premera DN 50 mm in več



- ① cestna kapa za cestni zasun
- ② podložna plošča - betonska
- ③ teleskopska vgradilna garnitura za zasun
vgradna globina 0,70-1,00m oz. 1,00-1,50m
- ④ odcep T kos (MMA kos)
- ⑤ cev javnega vodovoda premera DN 50 mm in več
- ⑥ EV zasun
- ⑦ cev z ustreznimi spojnimi kosi (nad DN 50 mm)