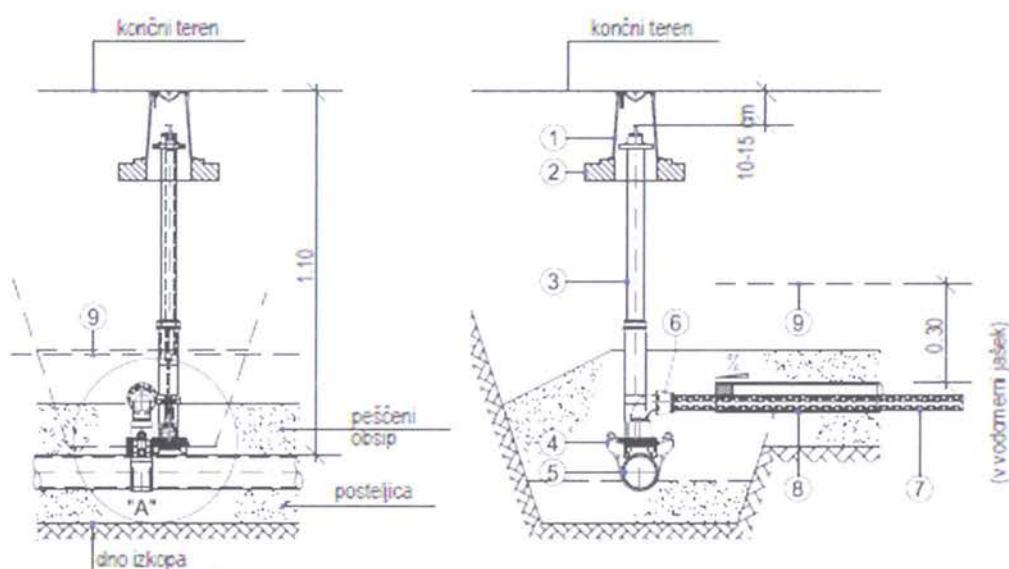


## SHEMA PRIKLJUČKA

- za cevi premera do DN 40 mm (d50)



- ① oestna kapa za cestni zasun
- ② podložna plošča - betonska
- ③ teleskopska vgradilna garnitura za HP vgradna globina 0,70-1,00m oz. 1,00-1,50m
- ④ navrtalna objemka z zasunom možen priklp med obratovanjem vodovoda
- ⑤ cev javnega vodovoda premera do DN 40 mm
- ⑥ redukcijska ločna spojka 1,5"/ d32, d40, d50
- ⑦ cev do DN 40 (d50) oz. do 6/4"
- ⑧ zaščitna cev priključka
- ⑨ signalno opozorilni trak-POZOR VODOVOD

