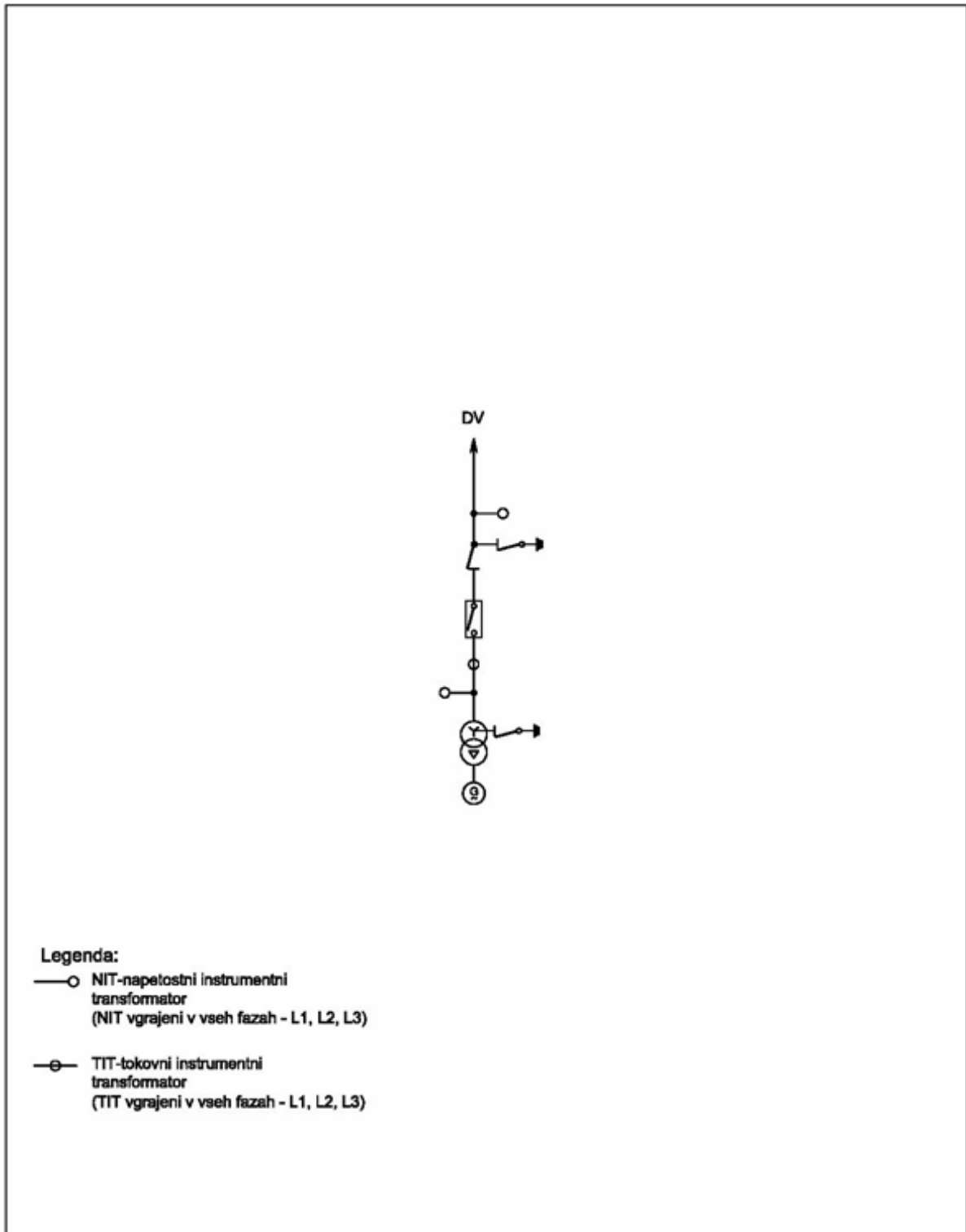
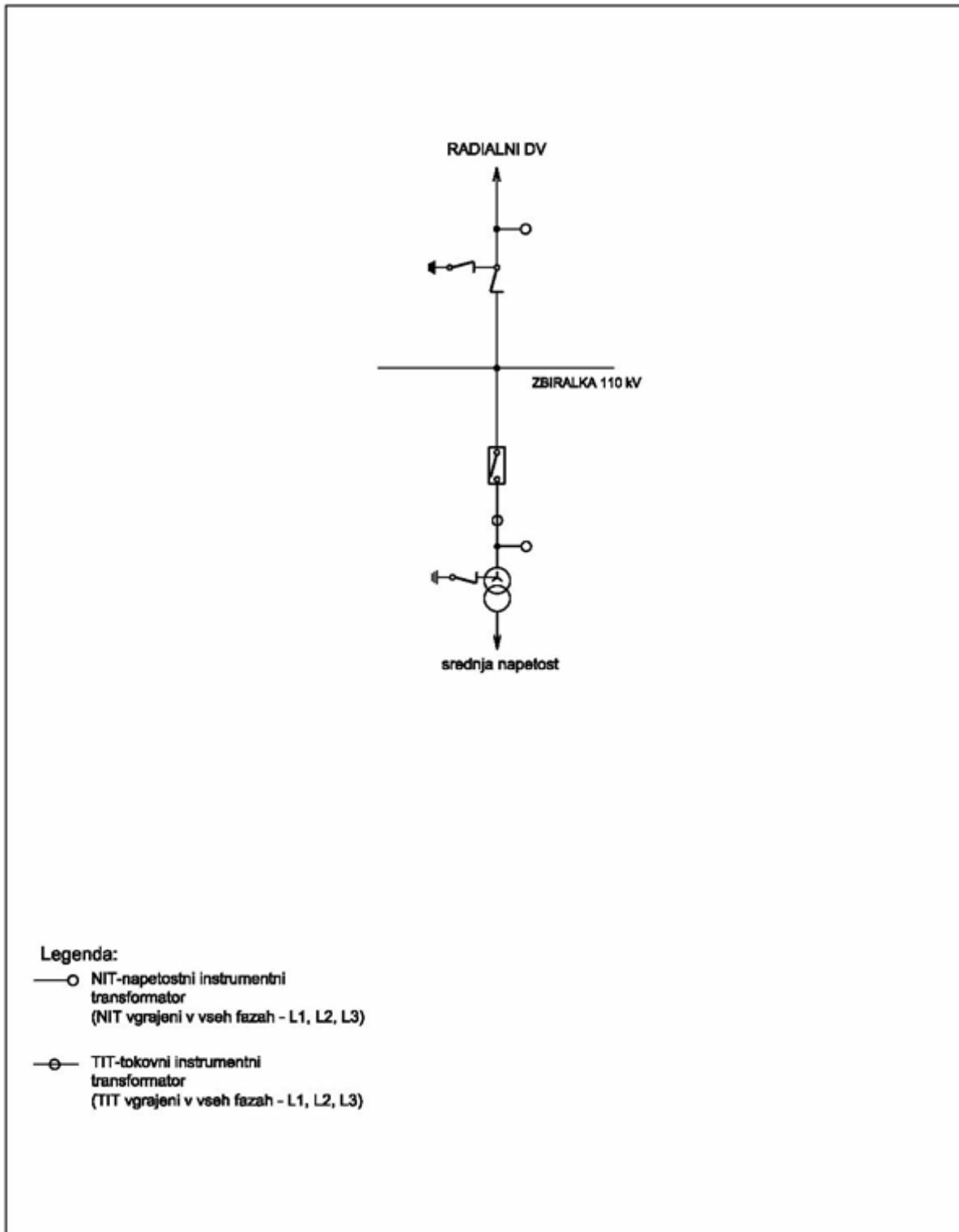


PRILOGA 11: ENOPOLNE SCHEME PRIKLJUČKOV

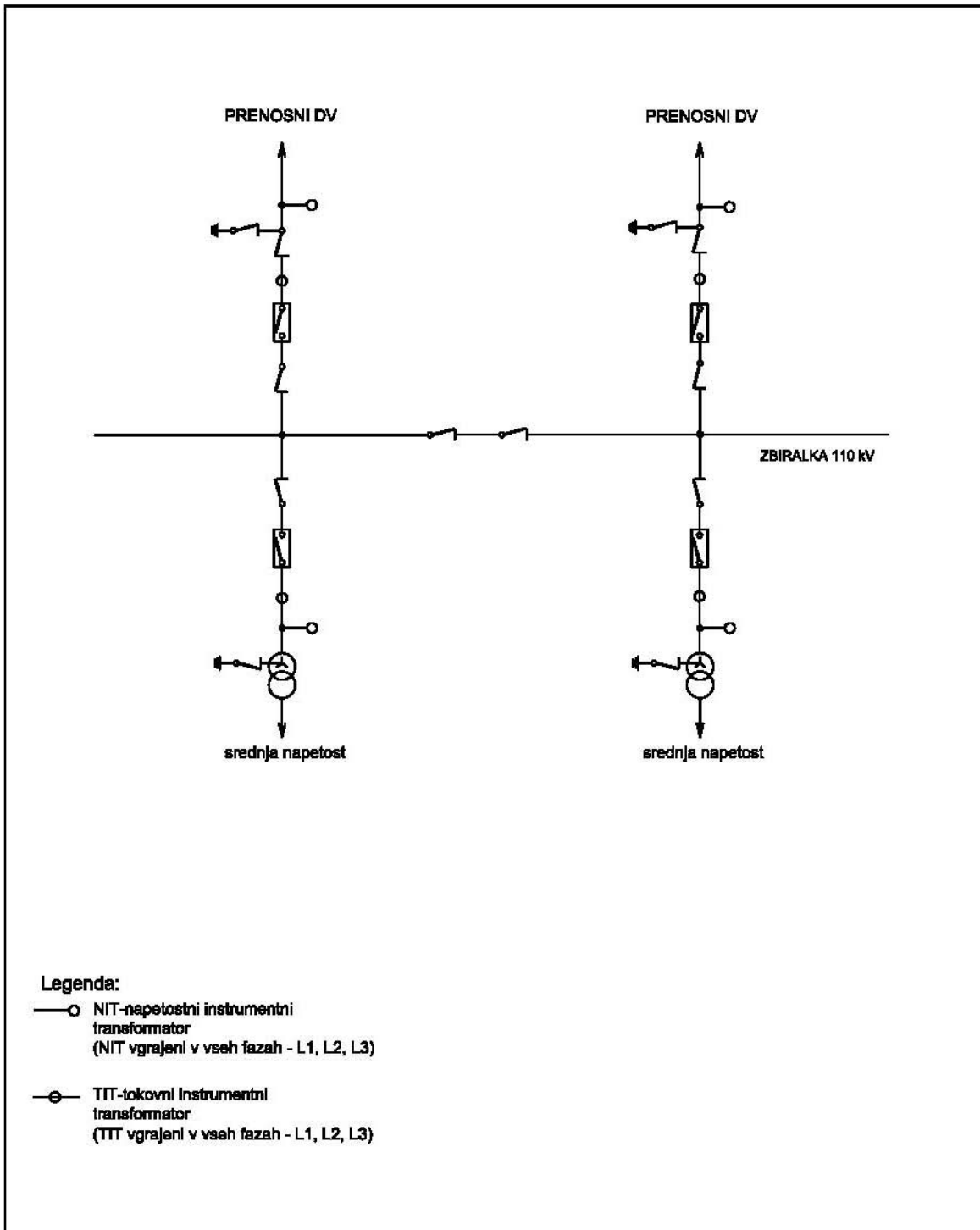
Priključek uporabnikov je lahko izveden v skladu s sledečimi enopolnimi shemami.



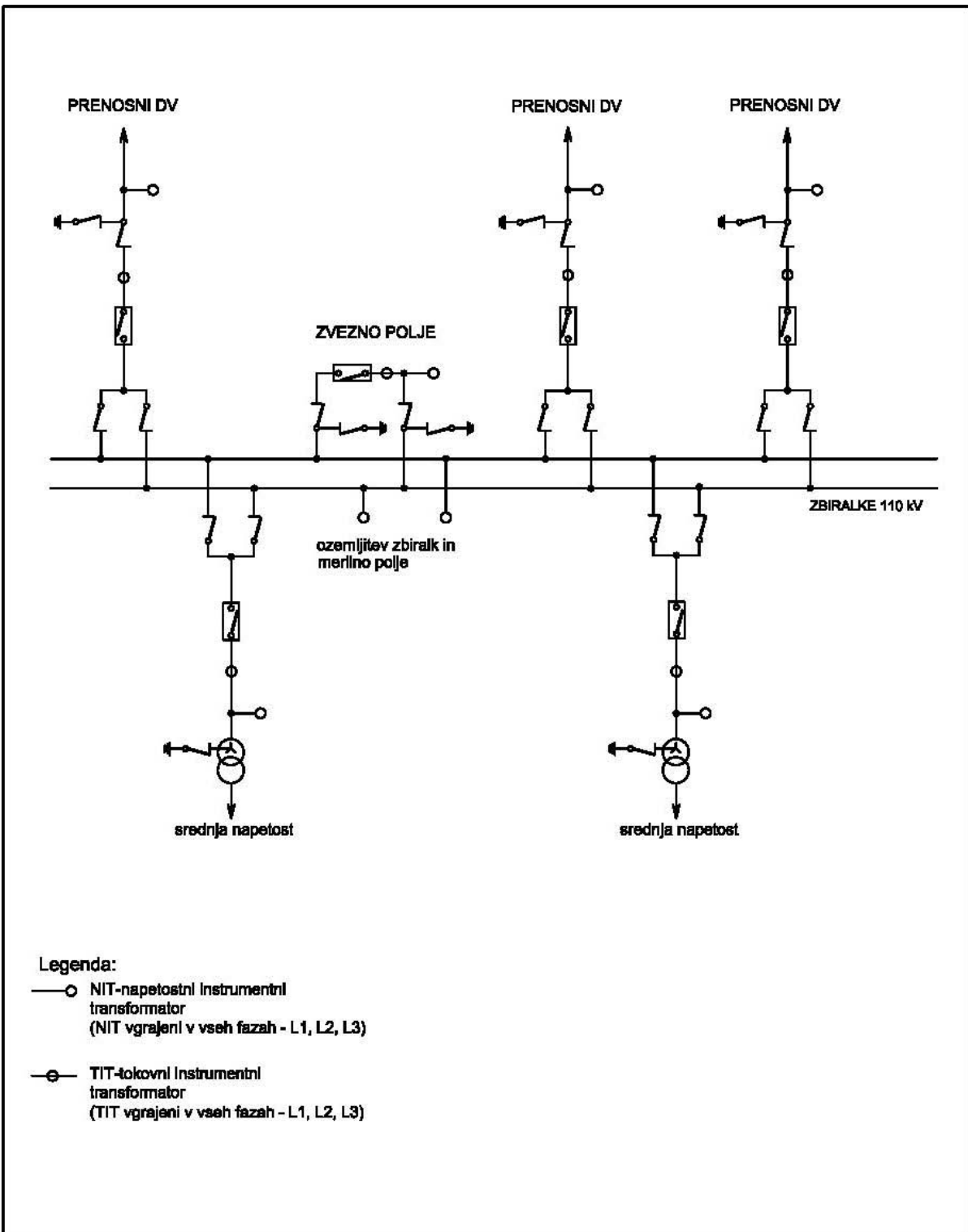
Grafični prikaz: Radialna priključitev proizvodnega objekta.



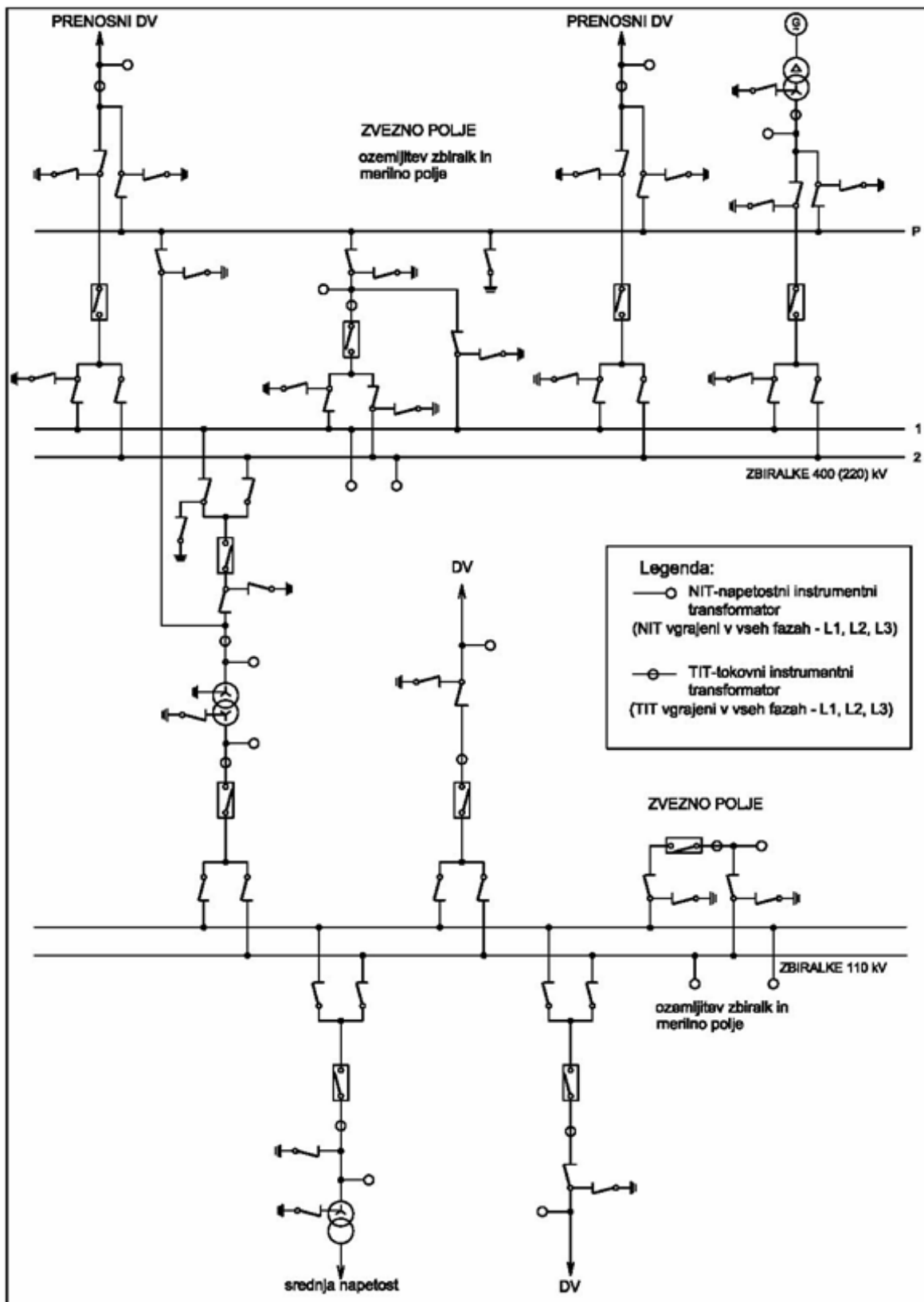
Grafični prikaz: Stikališče z enim radialnim daljnovodom ter ostalim omrežjem (v stikališču je potrebno predvideti prostor za širitev v sistem z dvema ali več daljnovodnima odvodoma, kjer je pogoj odklopnik v odvodnem polju).



Grafični prikaz: Stikališče z eno zbiralko, povezano s prenosnim omrežjem z dvema daljnovidoma ter ostalim omrežjem (stikališče, v katerem dolgoročno ne predvidevamo širitve).



Grafični prikaz: Stikališče z dvema ali več sistemi zbiralk, ki so povezani s prenosnim omrežjem ter ostalim omrežjem.



Grafični prikaz: Stikališče z več kot enim visokonapetostnim nivojem, dvojnimi zbiralkami ali več (2G, 3G, 2G + P), povezana s prenosnim omrežjem, generatorji ter ostalim omrežjem.

Za vse novogradnje in rekonstrukcije sistemski operater zahteva poenoteno poimenovanje EEN zaradi nedvoumnega komuniciranja pri obratovanju in vzdrževanju EEN.

Priporočilo: Za novo dokumentacijo pri obstoječih objektih se upoštevajo predlagane označbe elementov.

OZNAKA ELEMENTA	OPIS ELEMENTA
Q0	odklopnik
Q1	zbiralnični ločilnik sistema zbiralk 1
Q2	zbiralnični ločilnik sistema zbiralk 2
Q3	zbiralnični ločilnik sistema zbiralk 3
Q11, Q12, Q23, Q31	vzdolžni ločilnik za vzdolžno ločitev zbiralk
Q16, Q26, Q36	ozemljitveni ločilnik za ozemljitev zbiralk sistema 1, 2, 3
Q10	drugi zbiralnični ločilnik sistema zbiralk 1 v zveznem polju
Q20	drugi zbiralnični ločilnik sistema zbiralk 2 v zveznem polju
Q51, Q52	ozemljitveni ločilnik v 400 kV in 220 kV stikališčih za delovno ozemljitev Q0
Q6	ločilnik za ozemljitev zvezdišča TR
Q7	ločilnik za priključitev na pomožne zbiralke P
Q76	ozemljitveni ločilnik v 400 kV in 220 kV stikališčih za ozemljitev pomožnega P-sistema zbiralk
Q8	ozemljitveni ločilnik za ozemljitev daljnovoda
Q9	daljnovodni ločilnik
Q92	ločilnik prečne zveze

Tabela: Označevanje stikalnih elementov v prenosnem omrežju

OZNAKA EEN PRIMER	OPIS EEN
RTP 400/220/110 kV Beričevo	razdelilna transformatorska postaja s transformacijo 400 na 220 kV in transformacijo 220 na 110 kV
RTP 400 - 220/110/35/10 kV Divača	razdelilna transformatorska postaja z napetostnim nivojem 400, 220, 110, 35 in 10 kV ter transformacijo z 220 na 110 kV, s 110 na 35 kV in s 35 na 10 kV
RP 110 kV Hudo	razdelilna postaja z napetostnim nivojem 110 kV brez transformacije
DV 400 kV Beričevo - Podlog	ime DV, kjer je SM1 pri RTP Beričevo
Podlog	ime DV polja daljnovoda 400 kV Beričevo-Podlog v RTP Beričevo
T211 220/110 kV 150 MVA	oznaka TR, napetostna prestava in nazivna moč: transformator z oznako T211 (220/110, prvi), napetostno prestavo 220/110 kV in nazivno močjo 150 MVA
zbiralke 110 kV	zbiralke z navedbo napetostnega nivoja
G1, G2, G3, P	označevanje zbiralk: glavne zbiralke 1, 2, 3 in pomožne zbiralke P
G1 10,5 kV 74 MVA	oznaka generatorja: generator 1, napetost na sponkah generatorja 10,5 kV, nazivne moči 74 MVA

Tabela: Označevanje polj, RTP in DV z imeni