

Priloga 1

INDEKS USTREZNOSTI REJE ŽIVALI - GOVEDO

1. SPLOŠNO

Indeks ustreznosti reje živali (IURŽ) je grobo merilo za oceno primernosti sistema reje na osnovi točkovanja. Velja za govedorejske kmetije oz. za vse govedorejske sisteme, izjema je vzreja telet (teleta so govedo do 6. meseca starosti). Za ugotavljanje vrednosti IURŽ pri različnih sistemih reje se upošteva pet vplivnih področij, pomembnih za dobro počutje živali, in sicer: **možnost gibanja, socialni stiki, lastnosti tal** (v hlevu), **osvetlitev, zračenje in hrup in kakovost oskrbe**. Vseh pet področij se ovrednoti po tabelah in vrednosti po stolpcih se seštejejo. Seštevek točk teoretično lahko znaša med $-9,0$ in $+ 45,5$ točk in predstavlja vrednost IURŽ. Čim višja je ta vrednost, tem ustrežnejši je nek sistem reje.

2. MINIMALNI POGOJI

IURŽ kot celostni postopek ovrednotenja ne nadomešča določitve minimalnih prostorskih zahtev za normalno gibanje, prehranjevanje, izločanje, počivanje, pitje živali, itd, temveč jo pogojuje. Zato je na prvi stopnji vrednotenja potrebno preveriti izpolnjevanje minimalnih mer ter drugih minimalnih zahtev skladno z dobro prakso v živinoreji.

V tabeli 1 so predstavljene minimalne mere za **kratko stojišče**. Kratko stojišče je oblika priveza pri katerem ležeče živali vedno lahko držijo glavo normalno čez jasli. Stojišče je definirano s širino in dolžino utrjenih tal na katerih živali stojijo in ležijo.

Tabela 1: Minimalne mere za kratko stojišče

Teža živali v (kg)	Dolžina stojišča (cm)			Širina stojišča (cm)		
	Svetlo lisasta	Rjava	Črno bela	Svetlo lisasta	Rjava	Črno bela
Mlada živina						
200	134	133	138	93	95	97
300	145	146	152	102	105	106
400	154	158	163	109	112	114
500	162	167	171	114	118	120
Krave						
600	175	178	183	117	120	123
650	178	180	185	120	120	123
700	180	182	187	121	122	123
750	182	184	190	122	123	124
800	182	187	193	123	124	125

3. POSTOPEK OCENJEVANJA IURŽ

Preveritev se opravi v neugodnem letnem času. Vse živali imajo pravico do ustrežne reje, zato ni možno ugotavljati povprečnih razmer črede, ampak stanje v slabši četrtini, to pomeni, da kot merilo veljajo razmere za 25 % najbolj prizadetih živali.

IURŽ se vedno nanaša na konkretni sistem reje, zato je treba IURŽ za vse skupine živali, tudi z istega obrata, ki se po tehnologiji reje razlikujejo (krave molznice, mlado govedo in govedo za pitanje), preveriti ločeno.

Ugotavljanje IURŽ temelji na tabelarnem mehanizmu, ki ga sestavlja 7 listov. Listi 1 do 5 predstavljajo dejanskih pet ocenjevalnih tabel, dodatna pojasnila izrazov so v opombah pod tabelo. V posamezne stolpce, označene z malimi črkami, ki pridejo v poštev za ocenjevano rejo živali, se označijo točke v vrsticah, v katere se preverjana reja lahko ali mora umestiti. Te točke se potem ustrezno vnesejo v »seštevni list« (list 6). Tam vrstice ustrezajo vplivnim področjem in seštevki vrstic tvorijo seštevke točk v vsakem od petih vplivnih področij. Seštevek vsot vrstic predstavlja vrednost IURŽ, ki se nato prenese v »pregledni list« (list 7). V list 7 se vpišejo splošni podatki o kmetiji, vrednosti IURŽ o sistemu reje iz različnih časovnih obdobj. List 7 se izpolni za vsako vrsto reje posebej.

Če nimamo točnih gradbenih načrtov hleva, je za ugotovitev določenih dimenzij hleva potrebno opraviti ustrezne meritve. Več teh dimenzij (velikosti) se nanaša na GVŽ (GVŽ = glava velike živine = 500 kg žive teže). Zato je potrebno ugotoviti skupno število GVŽ, ki se jih lahko nastani v zadevni enoti hleva, pri čemer pa se ne upošteva število črede ob času preverjanja ampak povprečen maksimalen stalež živali v hlevu.

GOVEDO – OCENJEVALNI LIST 1

VPLIVNO PODROČJE I "MOŽNOST GIBANJA" (najmanj 0; največ 10,5 točk)
seštej točke iz stolpcev a-f, če je to potrebno

Stolpec	a			b	c	d	e	f
Točke	PROSTA REJA				VEZANA REJA		ločen izpust	
	skupna površina namenjena gibanju v (m ² / GVŽ) ¹⁾			Leganje in vstajanje ²⁾	mere stojišč omejitev stojišč spredaj in zadaj ²⁾	gibanje v navezi po dolgem in prečno v (cm) ³⁾	izpust (dni/leto) ⁴⁾	pašnik, planinski pašnik (dni/leto) ⁵⁾
	KRAVE	KRAVE						
brez rogov	z rogovi	MG/MPG						
3	≥ 8	≥ 9	≥ 6	udobno			≥ 270	
2,5	≥ 7	≥ 8	≥ 5				≥ 230	
2	≥ 6	≥ 7	≥ 4	srednje			≥ 180	
1,5	≥ 5	≥ 6	≥ 3				≥ 120	≥ 120
1			≥ 2,5		udobno	≥ 60/40	≥ 50	≥ 50
0,5				omejeno	srednje	≥ 40/30		≥ 30
0	< 5	< 6	< 2,5	zelo omej.	omejeno	< 40/30		

Opombe:

- 1) Celoletno dostopne površine za gibanje in ležanje za vse živali, pri hlevih z ležalnimi boksi se upošteva celotna površina za gibanje in polovica površine ležalnih boksov.
- 2) Pojmi so podrobneje razloženi v pojasnitvah.
- 3) Prva vrednost ustreza gibljivosti priveza oz vratu živali v privezu po dolžini stojišča. Druga vrednost pa gibanje v prečni smeri – vzporedno z jaslami.
- 4) Kot izpust velja zunanja površina izven hleva, katere velikost ustreza najmanj normativom za posamezne kategorije živali iz priloge III Uredbe Komisije (ES) št. 889/2008 in je na voljo vsem živalim.
- 5) Pri paši ali planinski paši upoštevamo stolpec e in f. Vrednost za planinsko pašo je neodvisna od trajanja planinske paše. Če je na planinski paši samo del črede, gre za dva različna sistema reje, za katera je treba določiti ločeni vrednosti IURŽ (glej točko 4 – vrednotenje IURŽ števila).

STOLPEC a

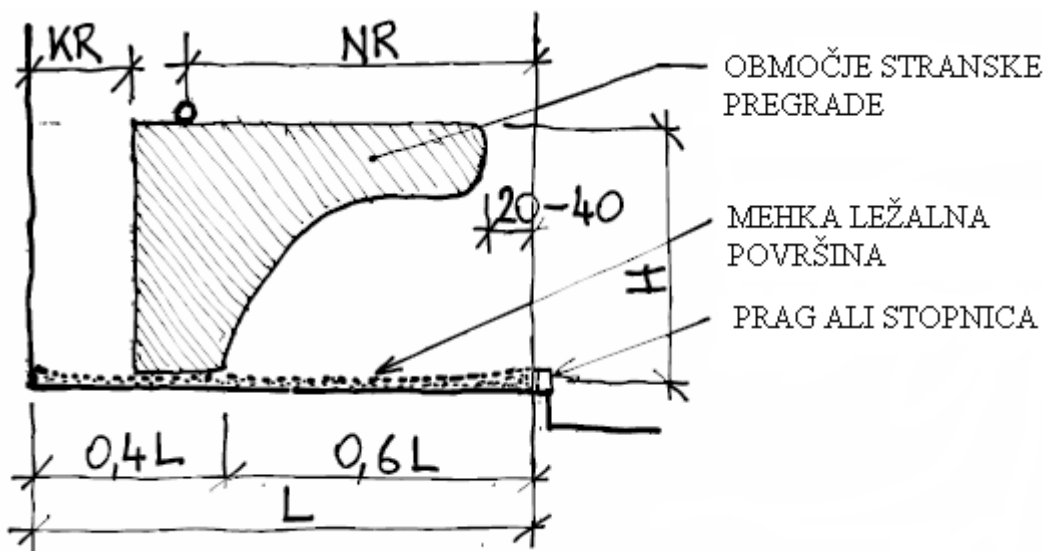
Upoštevamo celotno površino tal, ki jo živali neke skupine oz. hlevske enote v hlevu s prosto rejo lahko stalno koristijo (sem spada tudi zunanja površina, ki je dostopna kadarkoli skozi celo leto) in jo delimo s številom GVŽ. Navedeni so trije podstolpci za različne skupine živali. Za celoten stolpec a pa se podeli le ena vrednost točk. Površina tal je prehodna, če se nad njo nahaja tako velik zračni prostor, da lahko v njem vse živali stojijo pokončno in da je s treh strani ograjena površina vsaj toliko široka, da se živali lahko obrnejo. Vštejejo se lahko površine za krmljenje, ki jih živali lahko kadarkoli dosežejo z glavo (jasli, korita, ...), izven nezaprlih krmnih pregrad v širini 70 cm ob celotni dolžini krmne pregrade. Stopnice, ki so nameščene pred krmnimi pregradami, koriti ali podobnimi napravami, ali druge stopnice se prav tako lahko prištejejo. Krave z rogovi potrebujejo večji prostor, da se izognejo druga drugi. Za to kategorijo je predviden poseben stolpec. Mlado govedo in moško govedo za pitanje ter vole lahko redimo na manjši površini. Zato je tudi za to kategorijo predviden poseben stolpec. Ležalni boksi so le delno površine za gibanje, zato se pri skupni površini za gibanje upošteva le polovica njihove površine. Pri boksih za mlado govedo in govedo za pitanje moramo pri ugotavljanju gostote naselitve izhajati iz povprečne teže v določenem obdobju nastanitve, saj se večje gostote nastanitve ob koncu reje/pitanja izravnavajo z majhnimi gostotami nastanitve na začetku reje/pitanja.

STOLPEC b

Možnost gibanja pri leganju in vstajanju pri prosti reji je načeloma večja kot pri vezani reji. Zato se tukaj dodeli eno točko več za udobno leganje in vstajanje kot pri vezani reji (vezana reja se ocenjuje v dveh stolpcih, hlevi s prosto rejo pa le v enem).

Hlevi z globokim nastiljem in tlačnim gnojem oz hlevi, ki nimajo razdeljene ležalne površine (boksov), so ocenjeni z "udobno", razen če dolžina, širina in globina ležalnih površin ali gradbene strukture očitno onemogočajo normalno obnašanje živali. Krave morajo imeti pri takem sistemu dovolj dolgo ležalno površino - vsaj 3 m, da jo lahko ocenimo z "udobno". Pri mladem govedu in govedu za pitanje je dolžina ležalne površine glede na njihovo velikost ustrezno manjša. Pri ležalnih boksih ocena ni odvisna samo od mer boksa, ampak je odločilnega pomena tudi vrsta stranske pregrade in temenske zapore. Ocena se opravi v skladu s splošnimi pojasnitvami za 25 % najbolj prizadetih živali, v tem primeru za 25 % največjih živali. Oceno »omejen« izberemo, če te večje živali le s težavo normalno vstajajo ali legajo, pogosto vstajajo tako kot konji, pri vstajanju obtičijo v sedečem položaju, njihov zadek sega čez rob boksa, ne morejo sproščeno ležati, v ležalnem boksu dolgo stojijo z namenom leganja (prestopanje, zibanje glave ob tleh), pri vstajanju zdrsrnejo naprej in nazaj po tleh, ali če nadpovprečno dolgo ležijo, ne da bi vmes vstale. Za kratkotrajne ugotovitve pri ocenjevanju je treba ugotoviti tehnopatije na boku, zadku, tilniku in vihru, ki nastanejo zaradi očitnega drgnjenja ob stranske pregrade ležalnega boksa. Če to stanje zadeva samo del večjih živali ali celo vse večje živali a v oslabilnem obsegu, izberemo oceno »srednje«. Za hitro in enostavno ugotavljanje veljajo minimalne navedbe iz tabele 2 skladno s sliko 1 za »udobne« ležalne bokse (vrednosti v tabeli izhajajo iz zgornjih mej 90-odstotne stopnje zaupanja za velikosti telesa posamezne pasme po JAUSCHNEGGU, 1994).

Slika 1: Definicija dimenzij ležalnega boksa



KR - prostor za glavo

NR - razdalja do temenske zapore

L - dolžina boksa

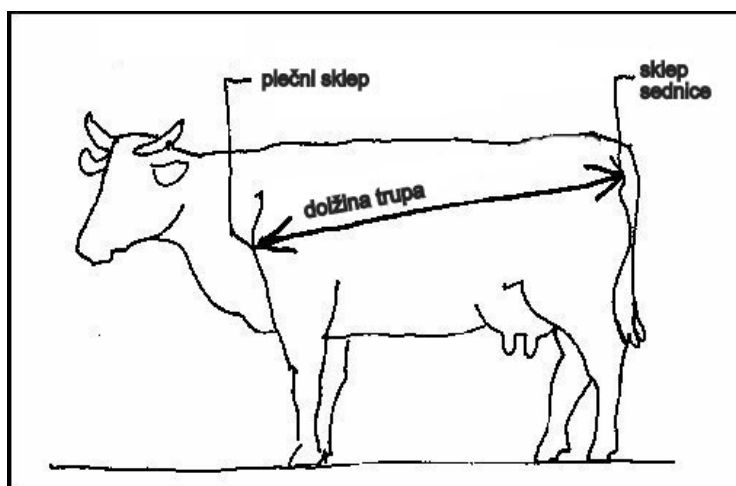
H- višina pregrade

Tabela 2: Mere za udobne ležalne bokse (LB) za 600 kg in 700 kg težke krave (cm) za stenske in nasproti ležeče LB

Pasma teža (kg)	dolžina LB		višina (pregrade) LB (cm)	prostor za glavo (cm)	temenska zapora (cm)	širina LB (cm)
	stenski (cm)	nasproti ležeči (cm)				
Lisasta						
600	244	211	110	39	157	119
700	252	217	114	40	162	122
Rjava						
600	250	216	114	40	160	123
700	255	220	116	41	164	125
Črno bela						
600	256	221	116	41	165	125
700	262	227	117	41	170	126

STOLPEC c

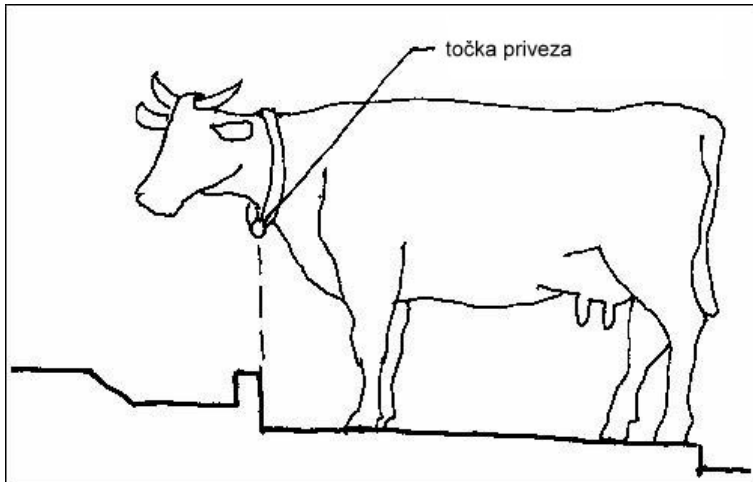
Mere stojišč in vrsta tehnike pri ograjevanju spredaj in zadaj so zelo odločilne za že zelo omejene možnosti gibanja privezanega goveda. Visok sprednji rob jasli, ali kratka in ozka stojišča, ali ostre rešetke ali stopnice zadaj, kot tudi kravji učitelj se ocenjujejo kot "omejeno" z 0 točkami. Za posredno ocenjevanje obnašanja veljajo napotki za ležalne bokse iz stolpca **b** za 25 % najbolj prizadetih živali. Oceno "udobno" dobi kratko stojišče, če višina sprednjega roba jasli pri izvedbi s premično gumijasto zaščito ne presega 32 cm, dolžina stojišča (DS) pa ustreza izračunu $DS = 0,95 \times DT + 30$ cm (DT je diagonalna dolžina trupa – od plečnega sklepa do sklepa sednice) in če širina stojišča (ŠS) ustreza izračunu; $ŠS = 0,9 \times VV$ (VV je višina vihra). V primeru, da le ena od teh zahtev ni izpolnjena, stojišča ne moremo oceniti kot »udobno«. Srednje dolga stojišča so oblika priveza pri katerem ležeče živali ne morejo držati glave normalno čez jasli. Žival leži (lega, vstaja) za krmno pregrado. Taka stojišča so - tudi če je dolžina stojišča pravilna $DS = 0,95 \times DT + 58$ cm in širina; $ŠS = 0,87 \times VV$ - ocenjena največ s "srednje", ker visok sprednji rob jasli oz. krmna pregrada močno ovira normalno obnašanje.



Slika 2: Definicija diagonalne dolžine trupa (izmerjeno z merilno letvijo)

STOLPEC d

Vrednosti se nanašajo na neovirano možnost gibanja vratu živali v smeri vzdolžne osi stojišča in vzporedno z jaslimi. Kot točka priveza velja položaj priveza na spodnji strani vratu, ko žival normalno stoji (glej sliko 3). Stojišča s kravjim učiteljem se oceni z 0 točkami. Pri srednje dolgem stojišču je najmanjša dolžina priveza (dolžina med točko pritrditve verige/pasu na drogu ali na tleh in točko priveza na žival) 80 cm.



Slika 3: Točka priveza

STOLPEC e

Skladno z opombo 4 je za zunanji izpust potrebna površina izven hleva, katere velikost v m^2 /glavo ustreza najmanj normativom za posamezne kategorije živali iz priloge III Uredbe Komisije (ES) št. 889/2008 in je na voljo vsem živalim. Pri vezani ali prosti reji s časovno omejenim izpustom se manjši izpusti lahko priznajo, kadar je čreda razdeljena v skupine za izpust, pri čemer vsaka skupina lahko uporablja izpust vsaj 1 uro in se dejanska organizacija te časovno razdeljene uporabe izpusta lahko tudi dokaže (dnevnik izpustov, preverjanje: v hlevu prisotne poti proti izpustu, v izpustu prisotni iztrebki, itn).

STOLPEC f

Gibanje na pašniku se oceni bolje kot izpust brez paše. Še boljše možnosti za gibanje so dane na planinah (planinskih pašnikih). Zato je potrebno na paši oz planinski paši oceniti pogostnost izpusta v stolpcu e, dodeljene vrednosti v stolpcu f pa prišteti. Reja na planini je ocenjena z 1,5 točkami, ne glede na to, koliko dni v letu so živali na planinski paši.

GOVEDO – OCENJEVALNI LIST 2

VPLIVNO PODROČJE II "SOCIALNI STIKI" (najmanj -1; največ 10,0 točk)

seštej točke iz stolpcev a-e, če je to potrebno

Stolpec	a			b	c	d	e
	Prosta reja-skupna površina namenjena gibanju ¹⁾ v m ² / GVŽ ali vezana reja		MG/MPG ²⁾	Struktura črede v hlevih s prosto oz. vezano rejo ³⁾	Vzreja ⁴⁾	ločen izpust izpust (dni/leto) ⁵⁾	pašnik, planinski pašnik (dni/leto) ⁶⁾
Točke	KRAVE brez rogov	z rogovi					
3	≥ 8	≥ 8	≥ 6				
2,5	≥ 7	≥ 7	≥ 5			≥ 270	
2	≥ 6	≥ 6	≥ 4	Družinska struktura		≥ 230	
1,5	≥ 5		≥ 3	Čreda brez bika		≥ 180	≥ 120
1			≥ 2,5	Stabilne starostne skupine ali skupine glede na proizvodnjo	Lastna vzreja, minimalni vizualni stik s čredo	≥ 120	≥ 90
0,5	vezana reja				Lastna vzreja v ločenem hlevu	≥ 50	≥ 30
0	< 5	< 6	< 2,5	Vezana reja	Delni dokup		
-0,5				Pogosto prestavljanje pri vezani reji in pogosto premeščanje v drugo skupino pri prosti reji	Pogosti dokup in vzreja v ločenem hlevu ali pogosta vključevanja posameznih živali v skupino pri prosti reji		

Opombe:

- 1) Celoletno dostopne površine za gibanje in ležanje za vse živali, površina ležalnih boksov se v celoti upošteva.
- 2) MG - mlado govedo, MPG - mlado govedo za pitanje
- 3) Pojmi so podrobneje razloženi v pojasnitvah.
- 4) Če se mlade živali poleti nahajajo ločeno od osnovne črede na planini ali v poletnem hlevu a imajo pozimi vizualni kontakt z ostalo čredo, to velja, kot če bi imele stalen vizualni kontakt.
- 5) Kot izpust velja zunanja površina izven hleva, katere velikost ustreza najmanj normativom za posamezne kategorije živali iz priloge III Uredbe Komisije (ES) št. 889/2008 in je na voljo vsem živalim.
- 6) Pri paši ali planinski paši upoštevamo stolpec e in f. Vrednost za planinsko pašo je neodvisna od trajanja planinske paše. Če je na planinski paši samo del črede, gre za dva različna sistema reje, za katera je treba določiti ločeni vrednosti IURŽ (glej točko 4 – vrednotenje IURŽ števila).

STOLPEC a

Smiselno se uporabljajo pojasnila za stolpec a iz lista 1, vendar ima zagotavljanje prostora v hlevu pri vplivnem področju »socialni stiki« drug pomen kot pri področju gibanja. Živali z rogovi imajo na tem vplivnem področju določeno prednost, predvsem zato ker rogovi izražajo pomembno socialno funkcijo. Pri računanju celotne površine za gibanje se v tem primeru površina ležalnih boksov upošteva 100 %. Za vezano rejo se vedno dodeli 0,5 točke.

STOLPEC b

Za ustrezen socialni stik bi bila optimalna naravna družinska struktura živali na prostem, kot je to pri ekstenzivno rejenih čredah krav dojilj. To naravno družinsko skupino sestavljajo ženske živali vseh starosti in moške živali do odstavitve ter en plemenski bik. "Čreda brez bika" ne velja le za spolno mešane črede (brez plemenjaka), ampak tudi za osnovne črede v

hlevih s prosto rejo, kjer se po presušitvi krav doji ženske živali integrirajo v čredo. Za vezano rejo se vedno dodeli 0 točk.

STOLPEC c

Če se mlade živali poleti nahajajo ločeno od osnovne črede na planini ali v poletnem hlevu in imajo pozimi vizualni kontakt z ostalo čredo, to velja, kot če bi imele stalen vizualni kontakt. Drugi načini vzreje, ki niso naštet, je treba smiselno umestiti (po 0,5 točke), tako se npr »delni dokup in vhlvitev vzrejenih živali z vizualnim kontaktom in ovohavanjem z osnovno čredo« oceni z 0,5 točke, »pogosti dokup in vzrejanje v istem hlevu« se oceni z 0 točkami itd. V primeru reje živali brez kakršnekoli vzreje (specializirana reja mladega goveda, bikov za pitanje) se stolpec c ne upošteva, razen ko osnovni skupini pogosto dodajamo posamezne živali oziroma kadar posamezne živali pogosto premeščamo, kar se ocenjuje z - 0,5 točke. Kot »delni dokup« se šteje dokup živali za obnovo črede, ki obsega več kot 10 % staleža krav letno.

STOLPEC d,e

Pri planinski paši ali paši na kmetijskem gospodarstvu se upoštevata oba stolpca in veljajo enaka pojasnila kot pri stolpcih e in f lista 1.

GOVEDO – OCENJEVALNI LIST 3

VPLIVNO PODROČJE III "STANJE TAL" (najmanj –2,5; največ 8,0 točk)
seštej točke iz stolpcev: a-f, če je to potrebno

stolpec	a	b	c	d	e	f
točke	ležalna površina ¹⁾			predel za aktivnosti, hodniki, poti za pregon živine (pri vezani reji le če je izpust) ²⁾	ločen izpust ³⁾	paša planinski pašnik ⁴⁾
	mehkost	čistoča	varnost pred drsenjem			
2,5	≥6 cm slame					
2,0	3-6 cm slame; ≥6 cm peska					
1,5	mehka guma <3cm slame <6cm peska				utrjena, čista, oprijemljiva	
1,0	les, PVC, trda guma asfalt	čista	oprijemljiva	oprijemljiva, tehnično ustrežna, ne poškodujejo parkljev	naravna tla, suha, utrjena	planinska tla ali strma pobočja
0,5	betonske, plastične ali kovinske rešetke	srednje	srednje	srednje	srednje	ravna ali rahlo nagnjena površina
0	betonske rešetke ÖNORM L5290	umazana	drseča	drseča, tehnično pomanjkljiva, neugodna za parklje	drseča, tehnično neugodna za parklje	
-0,5	betonske rešetke - tehnično neustrezne	zelo umazana	zelo drseča	zelo drseča in/ali umazana, hude pomanjkljivosti	zelo drseča in/ali umazana, huda pomanjkljivost, blatna	

Opombe:

1) V več-prostorskih hlevih je ležalna površina tisto območje, ki ga živali med glavnim počitkom najraje izberejo.

2) Velja stanje najslabšega dela hleva, po katerem morajo hoditi vse živali.

3) Kot izpust velja zunanja površina izven hleva, katere velikost ustreza najmanj normativom za posamezne kategorije živali iz priloge III Uredbe Komisije (ES) št. 889/ in je na voljo vsem živalim.

4) Pri paši ali planinski paši upoštevamo stolpec e in f. Vrednost za planinsko pašo je neodvisna od trajanja planinske paše. Če je na planinski paši samo del črede, gre za dva različna sistema reje, za katera je treba določiti ločeni vrednosti IURŽ (glej točko 5 – vrednotenje vrednosti IURŽ).

STOLPEC a

Pri vezani reji in pri ležalnih boksih z nastiljem se upošteva debelina nastilja za površine z najmanjšo debelino nastilja na ležalni površini 25 % najbolj prizadetih živali. Ocenjujemo tista mesta, kjer je mehkost ležalne površine najpomembnejša, to so mesta pod okončinami in sklepi. Pri gumijastih oblogah mehkost ležalne površine preizkusimo s »palcem«. Kot "mehko" označimo tisto gumijasto oblogo, pri kateri se tla ob pritisku s palcem nekoliko ugreznejo. Ustreznost rešetkastih tal ocenjujemo glede na kategorijo živali (širina rež, širina

pohodne površine rešetk), obdelavo in natančnost polaganja (robovi, višinske razlike) in varnost pred zdrsom. Večja odstopanja od normativov ocenimo kot "tehnično slaba". Tabela 6 prikazuje navedbe za merila funkcionalnosti rešetkastih tal. Gumirane reže se ocenijo s pol točke manj kot ravne površine z gumijasto oblogo.

Tabela 6: Funkcionalne mere za rešetkasta tla (cm)

Kategorija živali	Širina pohodnega dela (cm)	Širina rež (cm)
Mlado govedo in govedo za pitanje do 450 kg	8 – 10	2,25 - 2,75
nad 450 kg krave molznice	8 – 12	največ 3,0 pri posamezni gredi največ 3,2 pri ploščni izvedbi

STOLPEC b

Pri ocenjevanju čistoče ležalnih površin moramo izhajati iz celotnega niza možnosti, na katere naletimo v določenem sistemu reje v praksi in nato ustrezno ocenimo realno stanje 25 % najbolj prizadetih živali (z najbolj umazanim ležalnim prostorom).

STOLPEC c

Ker je za objektivno oceno varnosti tal pred zdrsom potrebno veliko truda in stroškov, je zato potrebno v smislu razlag v stolpcu **b** pristopiti subjektivno. Tako kot pri stolpcu **a** tudi tukaj ocenjujemo predel, ki je najpomembnejši za zdrs pri vstajanju in leganju, t.j. predel pod parklji. Niz možnosti tukaj zajema zelo drseča tla, npr mokre lesene deske, gladek beton ali PVC, ali površine z zelo dobrim oprijemom, npr mehke gumijaste obloge, suh liti asfalt ali globok nastilj na grobem betonu. Pozorni moramo biti na primere, kjer je v predelu parkljev le tanka plast nastilja, pod njim pa gladka vlažna površina. Za preprosto oceno si lahko pomagamo s preskusom z gumijastimi škornji. Če s peto gumijastega škornja pritisnemo s celotno telesno težo na preskusno mesto in nogo premikamo sem ter tja, lahko dokaj dobro ocenimo oprijemljivost tal. Vsa ta pomagala so lahko samo v oporo in dopolnjujejo zahtevano strokovno znanje.

STOLPEC d

Tukaj ocenjujemo: v hlevih s prosto rejo vse notranje površine za gibanje, po katerih stalno hodijo živali, pri vezani reji pa poti do izpusta ali na pašo. Za varnost pred zdrsom glej razlago pri stolpcu **c**. Tehnične pomanjkljivosti se nanašajo na sestavo tal in okvare na oblogah tal, ki lahko povzročijo poškodbe parkljev (ostri robovi, široke reže itn). Ureditve, pri katerih morajo živali stopati čez kanale (blatilni kanal) ali več kot 25 cm visoke stopnice ali višinske razlike tal, na katerih se lahko spotaknejo (tudi stopnice pod 10 cm višine), se ocenijo kot »tehnične pomanjkljivosti«. Oceno »tehnično ustrezna in ne poškodujejo parkljev« lahko dodelimo samo, ko so na voljo varna, ravna in nerešetkasta tla. Drugače se dodeli ocena »srednje«. Za rešetkasta tla veljajo pojasnila iz stolpca **a**.

STOLPEC e in f

Osnova za ocenjevanje je varnost pred zdrsom živali na tleh v izpustu in na pašniku in vpliv teh tal na zdravstveno stanje okončin in parkljev (utrjevanje gibalnega aparata, enakomerna obraba parkljev, ne pretirano omehčanje roževine parkljev itn). Če so živali na paši ali na planinski paši najmanj 30 dni v letu ocenimo v stolpcu e "naravna, suha in utrjena tla" z 1 točko in v stolpcu f damo ustrezno število točk, četudi so tla v izpustu ob hlevu morebiti manj ustrezna. Za oprijemljivost tal v izpustu veljajo navedbe v stolpcu c. Naravna tla vključno z nasutjem, kot je gramoz, lubje itn ovrednotimo z 1 točko le takrat, če tla zaradi stalne intenzivne rabe niso umazana in mehka. V nasprotnem primeru damo ustrezno slabšo oceno. Meja med rahlo nagnjenim in strmim terenom je pri povprečnem naklonu pašnih površin okrog 20 %.

GOVEDO – OCENJEVALNI LIST 4

VPLIVNO PODROČJE IV "SVETLOBA, ZRAČENJE IN HRUP"

(najmanj -2,0;največ 9,5 točk)

seštej točke iz stolpcev a-f, če je to potrebno

stolpec	a	b	c	d	e	f
točke	dnevna svetloba v hlevu	kakovost zraka v hlevu ¹⁾	prepih na ležalni površini ²⁾	hrup v hlevu ³⁾	ločen izpust, paša ⁴⁾	
					(dni/leto)	(ur/dan) ⁵⁾
2,0	spredaj odprt hlev				≥ 230	≥ 8
1,5	zelo svetlo	spredaj odprt hlev ali optimalna kakovost zraka			≥ 180	≥ 6
1,0	svetlo	dobra kakovost zraka	izključen	ni hrupa	≥ 120	≥ 4
0,5	srednje	zadostna kakovost zraka	< 0,15 m/s (< 0,3 m/s)	lažji hrup	≥ 50	≥ 2
0	temno	slaba	0,15 m/s - 0,25 m/s (0,3 m/s - 0,5 m/s)	izrazitejši hrup		
-0,5	zelo temno	zelo slaba	> 0,25 m/s (> 0,5 m/s)	močan hrup		

1) Objektivna merila za kakovost zraka oziroma prezračevnost hleva:

subjektivna ocena	pozimi			poleti m ³ /GVŽ/ h
	m ³ /GVŽ/ h	CO ₂ [Vol.%]	NH ₃ [ppm]	
optimalna	≥ 150	< 0,1	≤ 5	≥ 500
dobra	≥ 150	< 0,15	≤ 10	≥ 400
zadostna	≥ 100	< 0,2	≤ 15	≥ 300
slaba	≥ 60	< 0,3	≤ 20	≥ 250
zelo slaba	< 60	> 0,3	> 20	< 250

2) Pojmi so podrobneje razloženi v pojasnitvah. Poleti so dovoljene vrednosti navedene v oklepajih.

3) Obremenitev s hrupom-predvsem zaradi prezračevalnih naprav.

4) Pri vplivnem področju »svetloba in zrak« lahko površine na prostem, ki so vsem živalim določenega sistema vedno dostopne, prištevamo k izpustu, tudi če so manjše od normativov (glej opombo 4 v listu 1), npr. pri navzven razširjenem hlevu z odprto prednjo stranjo ali pri (delno) na prostem pokritem krmilnem prostoru.

5) Velja na 365 dni preračunano povprečje med trajanjem izpusta poleti in pozimi skladno s pojasnitvami v besedilu.

STOLPEC a

Hlevi z odprto prednjo stranjo so hlevi, ki imajo trajne, najmanj 0,45 m²/GVŽ velike odprte površine, ki obdajajo prostor (to se nanaša na največjo možno gostoto živali v hlevu!), z neomejenim pretokom zraka. Pri tem mora biti pravokotna razdalja med spodnjim in zgornjim robom odprtine najmanj 1 m (običajno gre za vzdolžno, proti jugu obrnjeno odprto stran hleva, ki je po celotni dolžini hleva odprta vsaj v višini 1 m). Pri ocenjevanju naravne svetlobe v zaprtih hlevih (25 % najbolj prizadetih živali = ki se nahajajo v najbolj temnem

predelu hleva!) je potrebno upoštevati skupno svetlobno površino in njen delež glede na talno površino hleva: od 0 = temen hlev do približno 10 % talne površine = izjemno svetli hlevi. Če privezane živali stojijo obrnjene z glavo proti temni steni (brez oken), se določi ocena "temno".

STOLPEC b

Tukaj se določa kakovost zraka oziroma prezračenosť v zaprtih hlevih (med optimalno in zelo slabo). V opombah so navedene stopnje prezračenosť za zimski in poletni čas. Prezračenosť lahko neposredno bolj natančno izmerimo le pri centralnem odvajanju izrabljenega zraka. Zato pomnožimo srednjo hitrost izhodnega zraka (ki se meri z anemometrom, načeloma v m/sek) s presekom jaška (m²) in 3600 (sek/h). Rezultat je trenutna zaznava pretoka zraka. Posredni kazalci za slabo zračenje v hlevu pozimi so zatohel zrak, pajčevina in nastajanje kondenza na stropu in stenah (zlasti v kotih) ter oknih (umazanost in vlaga).

Kakovost zraka se lahko določa tudi z merjenjem koncentracije CO₂ ali NH₃ v hlevskem zraku. Koncentracije se izmerijo z napravami za zaznavanje plinov (na primer reagenčne cevke in ročna črpalka ali druge ustrezne naprave). Vsebnost CO₂ v zraku je neposredno merilo za pretok zraka.

Za izračun parametra, ki pove kvaliteto prezračevanja v hlevu je potrebno:

- pri dovodu zraka sešteti površine vseh oken v m² in jih nato deliti s skupnim številom GVŽ,
- pri odvodu zraka sešteti površine vseh oken ali prezračevalnih jaškov v m² in jih nato deliti s skupnim številom GVŽ.

Za ugotovitev prezračenosť je potrebno oceniti konkretno situacijo v hlevu na treh področjih, t.j. »DOVOD«, »ODVOD« in »POLOŽAJ ŽIVALI GLEDE NA DOVOD ZRAKA« v 4 stopnjah (0 do 3), nato se točke seštejejo. Ta seštevek se dodeli pojmom, navedenim v tabeli za IURŽ – »vplivno področje IV«, stolpec b.

Seštevek vseh točk	Prezračenosť v zaprtem hlevu
8-9	optimalna
6-7	dobra
4-5	zadostna
2-3	slaba
0-1	zelo slaba

točke	I dovod zraka	II odvod zraka	III položaj živali glede na tok dovodnega zraka
3	celotna površina stropa s porami ¹⁾ ali stropi z dovodom zraka v predelu glave živali	ventilator – zadosten ²⁾ ali jašek za odvod zraka $\geq 0,03 \text{ m}^2 / \text{GVŽ}$	nepredušna pregrada med živaljo in odprtino za dovajanje zraka
2	del stropa s porami ali kanali za dovod zraka z loputami	ventilator – premajhen ali jašek za odvod zraka $< 0,03 \text{ m}^2 / \text{GVŽ}$	žival z glavo obrnjena k odprtini za dovajanje zraka
1	samo okna skupaj $\geq 0,3 \text{ m}^2 / \text{GVŽ}$	odprtine na stropu ali okna $\geq 0,3 \text{ m}^2 / \text{GVŽ}$	žival z repom obrnjena k odprtini za dovajanje zraka
0	samo okna $< 0,3 \text{ m}^2 / \text{GVŽ}$ skupne površine	samo okna $< 0,3 \text{ m}^2 / \text{GVŽ}$ skupne površine	žival izpostavljena dovodnemu zraku pri tleh (špranja pri vratih, blatilni kanal)

Opombe:

1) Stropi s porami so zračno propustne konstrukcije in omogočajo dotok svežega zraka v hlevu brez prepaha.
2) Enačenje delovanja ventilatorja in odvodnega jaška velja samo za zimsko zračenje, saj je to pri večini hlevov za govedo bolj kritično (ocenjevanje IURŽ naj se izvede tudi pozimi). Pri oceni ventilatorske naprave z "zadostno" ali "premalo" se moramo zanesti na presojo osebja v hlevu, v kolikor pretoka zraka ne moremo natančno izmeriti z anemometrom. V skrajnem primeru je meja "pretoka zraka v zimskem času" v skladu z opombo v tabeli »vplivno področje IV« o objektivnih merilih pri $100 \text{ m}^3/\text{GVŽ}/\text{h}$ (nad je zadostno, pod je slabo). Če je na kmetijskem gospodarstvu glavni problem poletno prezračevanje (npr. pri pitanju bikov), je potrebno pregledati zagotovitev poletne prezračevnosti z ventilatorjem skladno z opombami Lista 4.

Za ugotavljanje prezračevnosti po tukaj navedeni metodi lahko upoštevamo spodnja navodila:

1 Seštevek vseh površin oken m^2	2 seštevek vseh površin za odvod zraka m^2	3 Skupno število GVŽ v hlevu	4 1 : 3	5 2 : 3	Obseg vpliva		
					I.	II.	III.

Pojasnila

V stolpec 1 se vnese seštevek vseh okenskih površin v hlevu (m^2). V stolpcu 2 se seštejejo površine vseh prezračevalnih jaškov. V stolpec 3 se vpiše število vseh živali v GVŽ v hlevu. V stolpec 4 se vpiše količnik iz stolpcev 1 in 3 (= površina oken na GVŽ) in v stolpec 5 količnik iz stolpcev 2 in 3 (= površina prezračevalnega jaška na GVŽ). S temi rezultati in na podlagi neposredno razvidnih dejstev v hlevu glede prezračevanja ocenimo ta tri vplivna področja (I = dovod zraka; II = odvod zraka; III = položaj živali glede na dotok zraka) za določitev točk. Na podlagi števila točk lahko prezračevalni sistem umestimo v eno od petih ocenjevalnih stopenj prezračevnosti glede na podano lestvico.

STOLPEC c

O učinku prepaha govorimo, kadar je trup živali izpostavljen gibanju zraka, ki je znatno hladnejši od siceršnjega zraka v hlevu, ali kadar so le deli trupa živali izpostavljeni močnejše gibajočemu se ali hladnejšemu zraku. Povzročitelji prepaha so lahko reže na rešetkastih tleh pri vratih ali odgnojevalnih jaških, odprtine v kanalih za pretok gnojevke in slabo delujoče prezračevalne odprtine. Če je potrebno, preizkusimo gibanje zraka z označevalnim dimom za kar uporabimo razne generatorje dima (dimne bombe, dimne pištrole...) nato z anemometrom izmerimo hitrost gibanja zraka v območju kjer se nahajajo živali.

STOLPEC d

Živali ne sme motiti nenehen hrup. Ocenjuje se hrup, ki nastaja pri prisilnem zračenju zaradi delovanja ventilatorja ali zaradi delovanja drugih naprav in delovnih pripomočkov, ki proizvajajo hrup (sistemi za krmljenje in napajanje...).

STOLPEC e in f

Za vplivno področje "svetloba in zrak" je pomembna pogostost in trajanje dnevnega izpusta. Dodatne točke se pridobijo samo, če izpust preko celega leta povprečno traja več kot 2 uri na dan (dnevni izpust, ki traja manj kot 1 uro, se sploh ne vrednoti). Za izračun tehtanega povprečja se uporablja naslednja formula: povprečno trajanje izpusta = število dni izpusta poleti × število ur na dan v izpustu poleti deljeno s 365 + število dni izpusta pozimi × število ur na dan v izpustu pozimi deljeno s 365. [Primeri: 180 dni celodnevne paše po 12 ur in 60 dni izpusta pozimi z dvema urama na dan; tehtano povprečno trajanje izpusta: $(180 \times 12 + 60 \times 2) : 365 = 6,2 = > 6$ ur in znaša 1,5 točke. 100 pašnih dni po 6 ur na dan + 100 dni izpusta po 3 ure na dan; tehtano povprečno trajanje izpusta: $(100 \times 6 + 100 \times 3) : 365 = 2,5$; torej > 2 uri in prinaša 0,5 točke. Samo 100 dni celodnevne planinske paše brez izpusta pozimi: $100 \times 24 : 365 = 6,5$ ur; > 6 ur, prinaša 1,5 točke. 180 pašnih dni po 12 ur in vse preostale dni = 185 dni izpust več kot 5 ur: $(180 \times 12 + 185 \times 5) : 365 = 8,5$ ur > 8 ur, prinaša 2 točki].

GOVEDO – OCENJEVALNI LIST 5

VPLIVNO PODROČJE V "KAKOVOST OSKRBE" (najmanj -3,0, največ 8,0 točk)
seštej točke iz stolpcev a-g, če je to potrebno

stolpec	a	b	c	d	e	f	g
točk	čistoča: boksi, napajalni in krmil. prostor ¹⁾	tehnično stanje hlevske opreme ²⁾	stanje kože ³⁾	čistoča živali ⁴⁾	stanje parkljev ⁵⁾	tehnopatije ⁶⁾	zdravje živali ⁷⁾
1,5					brezhibno	brez	zelo dobro
1	čisto	dobro	dobro		dobro	malo	dobro
0,5	srednje	srednje	srednje	čiste	srednje	srednje	srednje
0	nezadovoljivo	pomanjkljivosti	nezadovoljivo	srednje	nezadovoljivo	pogosto	slabo
-0,5	umazano	slabo	slabo	umazano	slabo	zelo pogosto	zelo slabo

Opombe:

- 1) Vsa področja, pomembna za zdravje živali, vključno s krmo.
- 2) Napajališča, pregrade boksov, mehanske naprave, prezračevalne naprave itn.
- 3) Zdravstveno stanje kože in dlake, ektoparaziti itd.
- 4) Pet za umazanost najbolj izpostavljenih telesnih delov: zadnjica, vime, potrebušje, nad in podkolčje, ocenimo s pomočjo petstopenjske ocenjevalne lestvice od 0,0 (čisto) do 2,0 (popolnoma umazano) s tremi vmesnimi stopnjami (0,5 = rahlo umazano, 1,0 = pod 50 % površine umazane, 1,5 = nad 50 % površine umazane). Ocene seštejemo tako, da je končna ocena med 0,0 (popolnoma čisto) in 10 (popolnoma umazano) in nato vrednosti prevedemo v ocene iz tabele po naslednji lestvici:
 - 0,0 - 2,5 = čisto,
 - 3,0 - 6,5 = srednje,
 - 7,0 - 10,0 = umazano.
- Pri mladih in pitovnih živalih ni ocene za vime, zato se spremeni tudi lestvica (najvišje število točk je 8):
 - 0,0 - 2,0 = čisto,
 - 2,5 - 5,5 = srednje,
 - 6,0 - 8,0 = umazano.
- 5) Dolžina parkljev, otekanje in poškodbe koronarnega roba parkljev itn.
- 6) Okvare in poškodbe, povzročene z načinom reje (praske, odrgrnine, vnetja kože, otekanje sklepov, šepavost zaradi težav s sklepi, poškodbe seskov, repa itn).
- 7) Glej pojasnitve v besedilu.

Koristni podatki za vrednotenje dejavnikov iz točk ³⁾, ⁵⁾ in ⁶⁾:

točke	subjektivna ocena	delež prizadetih živali glede na celotni stalež [%]	
		obseg poškodovanosti živali	
		majhen do srednji	srednji do velik
1,5	zelo dobro	≤5	≤3
1,0	dobro	≤10	≤5
0,5	srednje	≤30	≤15
0	slabo	≤50	≤25
- 0,5	zelo slabo	> 50	> 25

STOLPEC a, b, d

Pri vrednotenju čistoče in tehničnega stanja izhajamo iz različnih ekstremnih možnosti v praksi, srednji dve stopnji pa umestimo nekje vmes.

STOLPEC c, e, f

Pri čredah, ki so bile klinično pregledane, se ocenjuje na podlagi izvidov, sicer je pri ocenjevanju kmetijskega gospodarstva potrebno sodelovanje s pristojnim veterinarjem ali z veterinarsko službo. Pri tehnopatijah je potrebno upoštevati vse poškodbe živali, ki si jih živali prizadenejo med seboj zaradi motenega obnašanja živali (etopatije), ali agresivnega obnašanja zaradi pregoste nastanitve (napadanje z rogovi, sesanje mod ali ušes). V opombah se nahaja tabela v pomoč pri ocenjevanju.

STOLPEC g

V stolpcu g upoštevamo vse z rejo pogojene bolezni, okužbe ali poškodbe, ki presegajo poškodbe (obrabo) kože, parkljev, sklepov in nog in ki jih s pozorno in z ustrezno oskrbo lahko preprečimo, zlasti pa vse kriterije reprodukcije in dolgoživosti. Če ne razpolagamo z evidencami glede tega (hlevska knjiga, mesečna poročila z navedbo odhodov in prihodov, pojav bolezni, veterinarski ukrepi, osemenitve, pogini) damo na področju zdravja živali samo srednjo oceno.

GOVEDO – LIST 6

Kmetijsko gospodarstvo:.....Št.:.....

Št. hleva, sistem reje:

Pasma in število živali:

SEŠTEVNI LIST

vplivno področje	a	b	c	d	e	f	g	vsota točk
I možnost gibanja	prosta reja		vezana reja		izpust dni/leto	paša planinska paša dni/leto		
	skupna površina namenjena gibanju	leganje vstajanje	mera stojišča	velikost naveze				
II socialni stiki	skupna površina namenjena gibanju	struktura črede	vzreja	izpust dni/leto	paša dni/leto			
III stanje tal	ležalna površina			predel za aktivnosti	izpust	paša planinska paša		
	mehkost	čistoča	varnost pred zdrsom					
IV svetloba in zračenje	svetloba	kakovost zraka v hlevu	prepih v predelu ležišč	izpust		izpust ur/dan		
				hrup	dni/leto			
V intenzivnost oskrbe	čistoča v hlevu	stanje hlevske opreme	stanje kože	čistoča živali	stanje parkljev	tehnopatije	zdravje živali	
Seštevek točk – SKUPAJ = IURŽ								

Pripombe:.....

Datum:..... Ocenjevalec:.....

GOVEDO – LIST 7

ZBIRNI LIST

- 1 Kmetijsko gospodarstvo:
- 2 Pasma in št. živali: _____ 2.1 z rogovi brez rogov
- 3 Povprečna proizvodnja (mlečnost ali prirast) črede: _____
- 4 Vrsta hleva
- 4.1 Vezana reja
Sistem vezane reje:
Mere stojišča: Dolžina: _____ cm Širina: _____ cm
Kravji učitelj: Blatilna stopnica: Kovinske rešetke:
Ostalo: _____
- 4.2 Prosta reja
Ležalni boksi: Tlačen gnoj: Globoki nastilj:
Drugi sistemi: _____
Ležalna površina: Visoki boks: Globoki boks:
Tekalna površina: Rešetkasta tla: Polna tla:

Krmna pregrada: _____
Ostalo: _____
- 4.3 Prezračevalni sistem: Slemensko zračenje:
Jašek z ventilatorjem: Jašek brez ventilatorja
Ostalo: _____
- 4.4 Izpust: Paša:
- 4.5 Posebnosti: (npr. obremenitev zaradi hrupa, slepe ulice, preveliko število živali itn) _____
- 5 Skupna ocena:

dne, točke IURŽ

dne, točke IURŽ

dne, točke IURŽ

4. VREDNOTENJE IURŽ ŠTEVILA

Ker se na kmetijskih gospodarstvih običajno redi več kategorij govedu v različnih sistemih reje, se pri izračunu povprečnega IURŽ (ustreznost celotne reje na kmetiji) upoštevajo vse kategorije živali, pri čemer se oceni vsak sistem reje posebej (IURŽ vrednost za posamezno rejo za vseh pet vplivnih področij).

Tehtanje sistemov reje mora upoštevati čas bivanja posamezne kategorije živali v posameznem sistemu, kar je ponazorjeno na primeru **reje krav molznic z lastno obnovo črede**. Najprej je treba ugotovi, koliko časa traja reja določene kategorije živali. Ob predpostavki, da je doba uporabe krav molznic (KM) v hlevih s prosto rejo 6 let (72 mesecev - kar predstavlja skupni čas trajanja reje) pri tem pa traja reja telet in mladega goveda (MG) v skupinskih boksih 16 mesecev se izračuna teže za posamezne sisteme na naslednji način:

Mlado govedo in teleta	$f(\text{MG}) = 16 / 72 = 0,2222$
Krave molznice	$f(\text{KM}) = 56 / 72 = 0,7778$
Vsota	1,0000

Povprečna ocena IURŽ je vsota parcialnih IURŽ, tehtanih s pripadajočimi težami:

$$\text{IURŽ} = f(\text{MG}) \times \text{IURŽ}(\text{MG}) + f(\text{MK}) \times \text{IURŽ}(\text{MK})$$